

# PFM ALPIN

PLUG & FLOW МОДУЛАРЕН КОЛЕКТОР *SONNENKRAFT*

## ЕДНОСТАВНО

едноставно, брзо во-/на  
кров монтажа- Plug & Flow

## ЕФИКАСНО

Брза и едноставна  
монтажа со  
хидраулични спојки

## ЕКСТРА

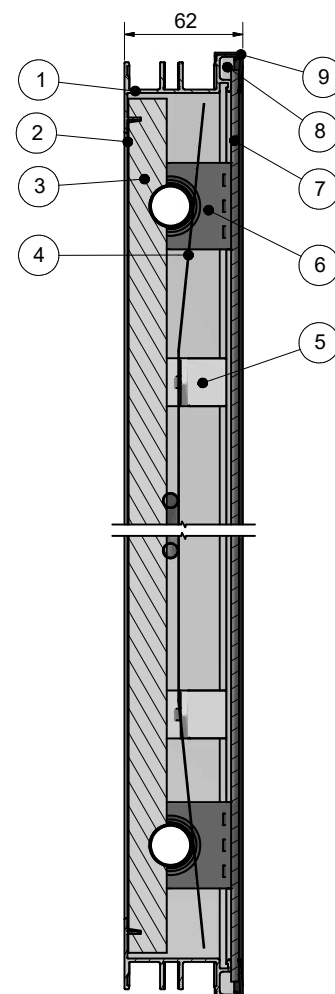
мала челична конструкција  
(62 mm)



## ТЕХНИЧКИ ПОДАТОЦИ

Име		PFMS2000	PFMS2500	PFMW2500	PFMS3300
Тип на колектор	Модуларен рамен колектор				
Начин на монтажа		на-кров	во-кров или на-кров	на-кров	на-кров
Бруто површина	m <sup>2</sup>	2,01	2,55	2,55	3,31
Апературна површина	m <sup>2</sup>	1,89	2,41	2,41	3,14
Површина на апсорбер	m <sup>2</sup>	1,86	2,38	2,38	3,10
Должина	mm	1700	2160	1180	2800
Ширина (со фитинзи)	mm	1180	1180	2160	1180
Дебелина	mm	62	62	62	62
Маса (празен)	kg	33	42	42	53
Капацитет во колектор	l	1,41	1,672	2,264	1,952
Макс. работен притисок	bar	10	10	10	10
Колекторско поле	портрет формат макс. 10 колектори, легнат формат: макс. 6 колектори				
Агол на колекторот	°	18 - 70			
Приклучоци	4 бакарни приклучоци 22 mm со брза спојка				
Апсорбер	Цела површина - апсорбер во меандра ласерски залемен (со залемени колена) со високо селективен PVD слој, проток во меандра, гарантирано најдобар соларен придонес				
Куќиште на колекторот	Временски отпорен алуминиумски заден панел кој гарантира долг работен век и висока отпорност (макс. снежен товар 300 kg/m <sup>2</sup> )				
Топлинска изолација	25 mm минерална волна				
Соларен сертификат Reg. N°		011-7S 2393F	011-7S 2395F	011-7S 23963F	011-7S 2397F
Оптичка ефикасност eta0 %		80	81	80	81
Ефикасост на колектор по ErP Lot1 dT 40K@1000W/m <sup>2</sup> %		62	63	61	64

### ПРЕСЕК



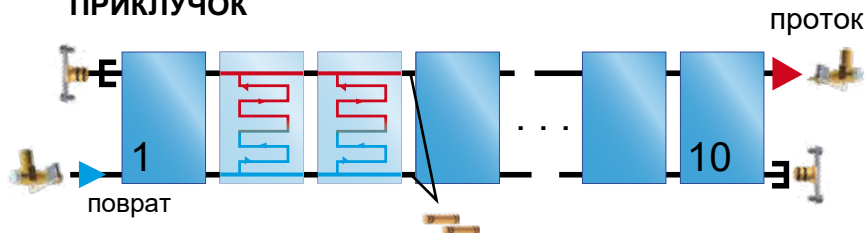
- 1 Алуминиумска рамка
- 2 Алуминиумски заден панел
- 3 Топлинска изолација
- 4 Апсорбер
- 5 Пад на притисок во апсорбер
- 6 Приклучок
- 7 Стаклена рамнина
- 8 2-компонентна силиконска заптивка
- 9 Заштитен слој



**ЕНЕКС ГРУП ИНЖЕНЕРИНГ**  
ексклузивен застапник за Македонија  
Ул.Брадфордска  
бр.2/2-4, Скопје  
www.eneks.mk  
e-mail:  
contact@eneks.mk



### ПРИКЛУЧОК



легнат формат само за PFMW2500

